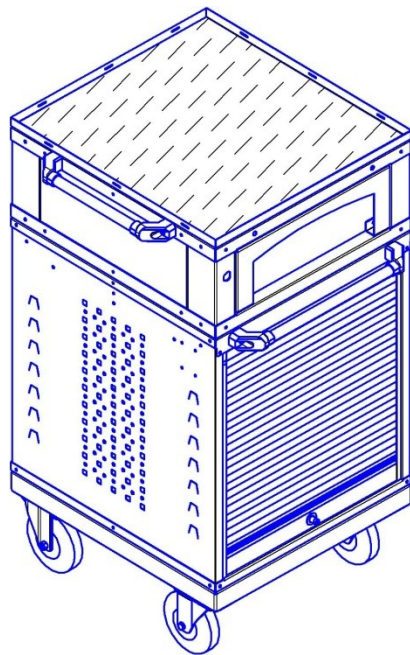




КОМПЬЮТЕРНЫЕ ТУМБЫ И ТЕЛЕЖКИ

Инструкция по сборке



Редакция №2 от 12.11.2013



Перед сборкой

1. Сборку производить на мягкой неабразивной поверхности (линолеум, картон и т.д.) во избежание появления царапин на поверхностях деталей при проведении сборочных операций.
2. При сборке некоторых элементов конструкции может потребоваться помощь второго человека.
3. Будьте осторожны при использовании шуруповертов, вращающийся патрон может повредить лакокрасочное покрытие изделия.
4. При возникновении проблем и вопросов обращайтесь к специалистам компании.

Рекомендации по сборке:

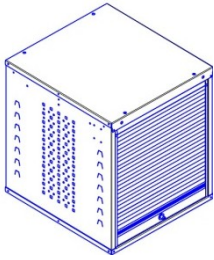
1. Сборку изделия с использованием различных комплектующих необходимо производить снизу – вверх.

Рекомендации по эксплуатации:

1. Установку изделия следует производить на ровной горизонтальной поверхности.
2. Загрузку изделия (инструментом, грузом, крепежом, тарой и т.д.) следует начинать с нижней части изделия.
3. Рекомендуется распределить груз по всей поверхности хранения равномерно.

Тумба COMTEX 1

Артикул: 420-0001-01



4X

Винт М6х12 Zn
DIN 7985

01



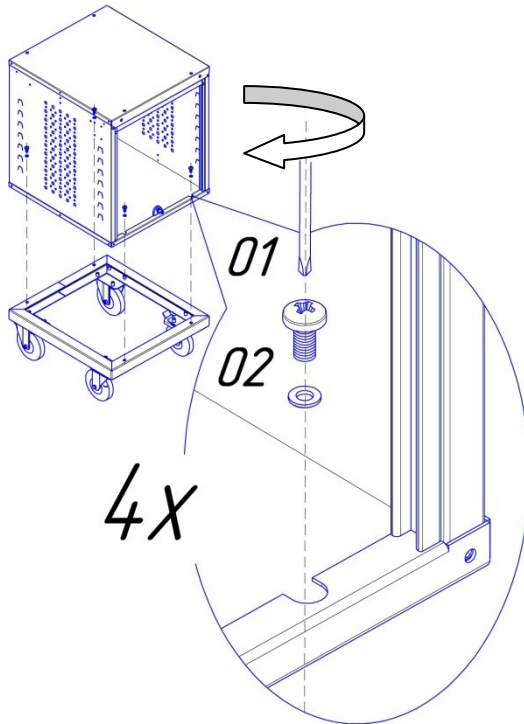
4X

Шайба 6 Zn
DIN 125

02

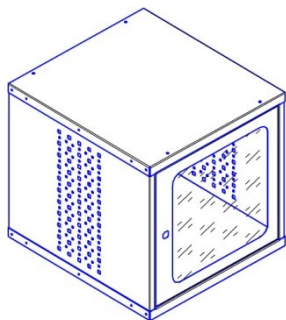


Крепеж используется для крепления тумб между собой и для крепления к Цоколю для тумбы COMTEX (артикул: 420-0004-01). Для крепления тумбы необходимо вначале открыть жалюзи.



Тумба под монитор COMTEX 1

Артикул: 420-0003-01



4X

Винт М6х12 Zn
DIN 7985
01

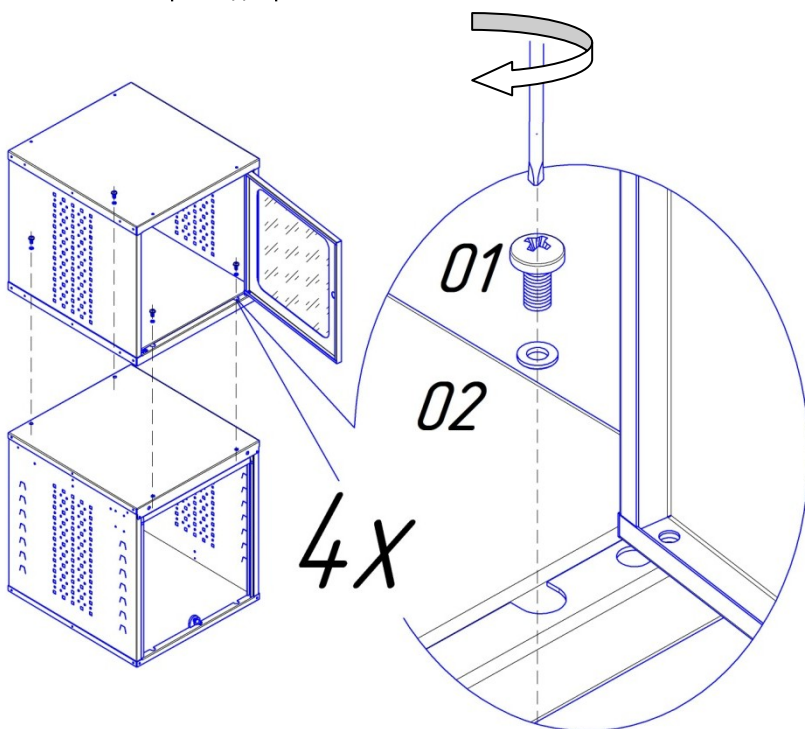


4X

Шайба 6 Zn
DIN 125
02

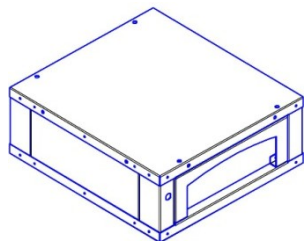


Крепёж используется для крепления тумб между собой. Для крепления тумбы необходимо вначале открыть дверь.



Тумба малая COMTEX 1

Артикул: 420-0002-01



4X

Винт M6x12 Zn
DIN 7985

01



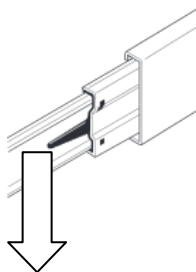
4X

Шайба 6 Zn
DIN 125

02

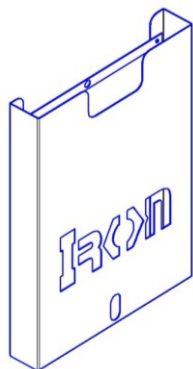


Крепеж используется для крепления тумб между собой. Для крепления тумбы необходимо вначале открыть ящик, нажав на фиксаторы направляющих, снять его.



Карман для документов А4

Артикул: 901-0008-01



2x

Винт М6х12 Zn
DIN 7985
01



2x

Шайба 6 Zn
DIN 125
02



2x

Гайка М6 Zn
DIN 934
03



Карман для документов А4 устанавливается на перфорированную внешнюю стенку Тележки TOOLEX XS (артикул: 321-0001-01). Для этого необходимо эти стенки снять (смотри пункт 2 на стр.4). После установки кармана стенки необходимо поставить обратно.

